



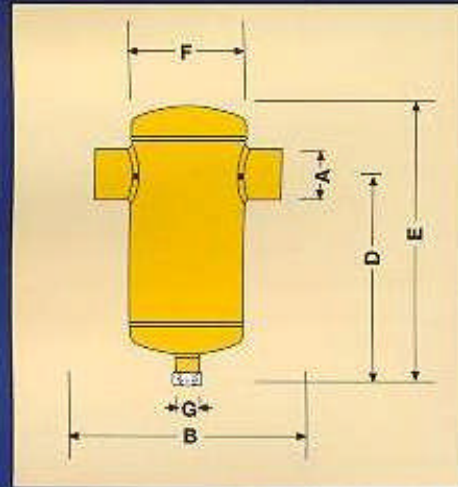
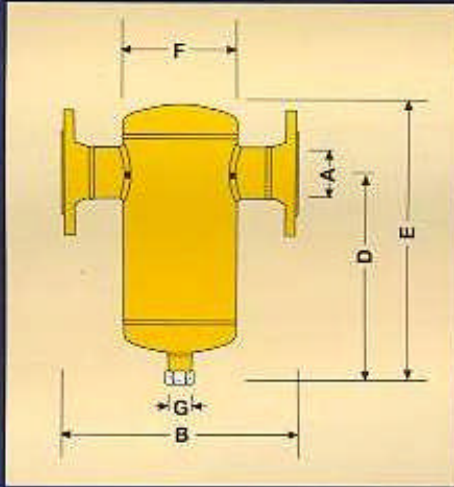
## KODSAN CALEFFI TORTU TUTUCU

Isıtma ve soğutma tesisatlarında, su içinde bulunan tortu ve pislik; pompa ve diğer armatürlerde aşınmaya, verim düşüklüğüne, arızalara ve korozyona neden olmaktadır. Özellikle yerden ısıtma tesisatlarında ve plastik boru kullanılan tesisatlarda oksijen difüzyonundan kaynaklanan korozyon nedeniyle pislik oluşumu daha fazla olmaktadır. Klasik tip plastik tutucularda temizlik ve bakım kullanıcı tarafından kolay yapılamadığı için temizlik genellikle ihmal edilir. Bu ihmal, filtrelerin tıkanmasına ve sistemin verimli çalışmamasına, ısınmama gibi sorunlara yol açar.

KODSAN/CALEFFI tortu tutucu'da iki önemli avantaj vardır;

1. Tutulan pislik filtreden süzülerek cihazın alt kısmında birikir. Böylece sistem hiç bir zaman tıkanmaz.
2. Biriken tortu cihazın altındaki boşaltma vanası sayesinde kolayca tahliye edilir.

### BOYUT TABLOSU



A	B	D	E	F	G	V dm <sup>3</sup>	kg
DN 50	350	374	506	169	R-1"	7	15
DN 65	350	374	506	169	R-1"	7	15.5
DN 80	466	435	595	219	R-1"	7	28
DN 100	470	435	595	219	R-1"	18	30
DN 125	635	545	775	324	R-1"	52	48
DN 150	635	545	775	324	R-1"	52	53
DN 200	757	996	1250	457	R-1"	144	125
DN 250	858	1005	1140	558	R-1"	223	197
DN 300	960	1180	1340	660	R-1"	388	240

A	B	D	E	F	G	V dm <sup>3</sup>	kg
DN 50	260	374	506	169	R-1"	7	9.3
DN 65	260	374	506	169	R-1"	7	9.4
DN 80	366	435	595	219	R-1"	7	20
DN 100	366	435	595	219	R-1"	18	21
DN 125	525	545	775	324	R-1"	52	35
DN 150	525	545	775	324	R-1"	52	38
DN 200	633	996	1250	457	R-1"	144	107
DN 250	718	1005	1140	558	R-1"	223	173
DN 300	804	1180	1340	660	R-1"	388	221